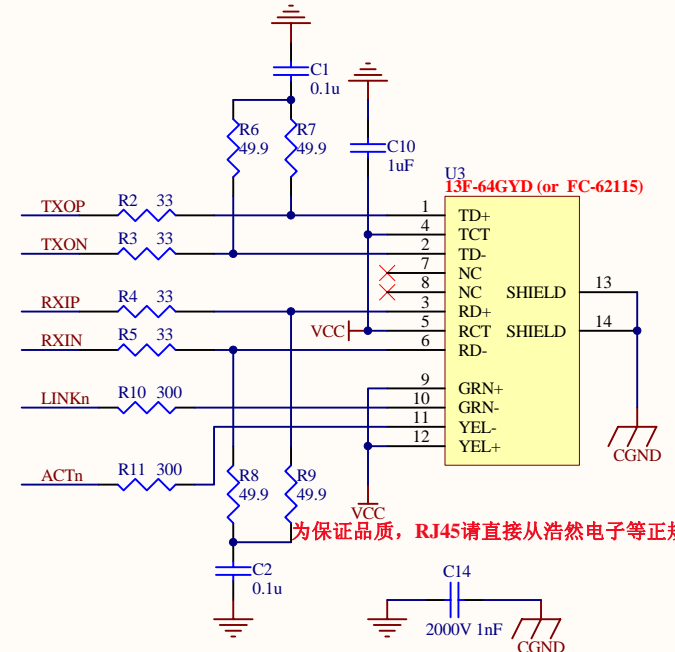
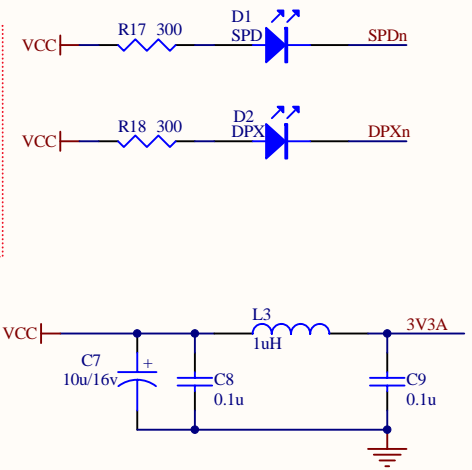
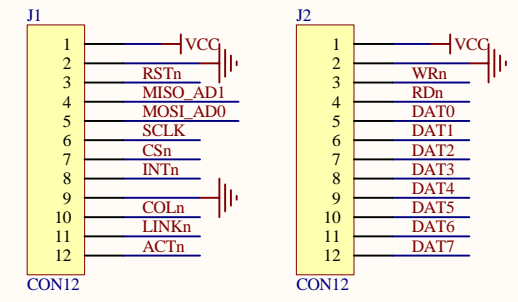


MODE0上拉做为保留不用焊接  
 RM00 0 MODE0  
 RM20 0 MODE2  
 RM20的0欧姆电阻不接为SPI, 接了为总线模式

此部分, 靠近芯片远离干扰



为保证品质, RJ45请直接从浩然电子等正规渠道购买



项目名称 W5100S集成变压器原理图  
 公司网址 www.hschip.com.cn  
 联系电话 028-86127089 0755-86066647  
 技术邮箱 support@hschip.com  
 QQ交流群 690436248  
 成都浩然电子自09年起一直蝉联WIZnet最佳代理商